

VO-JB143

Benutzerhandbuch

Vor Inbetriebnahme bitte dieses Handbuch lesen.
Druckfehler, Irrtümer und technische Änderungen vorbehalten.

Stand: Mai 2020
Distribution und Copyright: FRS GmbH & Co. KG

1. Die vier Kreuzschlitz-Schrauben **NICHT** lösen.



2. Lösen Sie nur die vier Innensechskant-Schrauben mit dem beiliegenden Inbus-Schlüssel.



3. Öffnen Sie die Abdeckung und entnehmen Sie den Zubehör-Beutel.



4. Überprüfen Sie den Inhalt:
- 2 x M20 Kabelverschraubung
 - 5 x M4x12 Innensechskant-Schraube
 - 1 x Kabeldichtung
 - 4 x Dichtungsring
 - 4 x Dübel
 - 4 x M6x40 Schraube



5. Setzen Sie die Dichtungsscheiben auf die vier Schrauben M6x40.



6. **WICHTIG:** Die beiden Verschraubungen müssen nach unten gerichtet sein.



7. Verwenden Sie die vier Dübel zur Befestigung.
WICHTIG: Die Dübel müssen komplett in der Wand / Decke sitzen. Die Schrauben müssen fest angezogen werden, damit von Außen kein Wasser durchdringen kann.



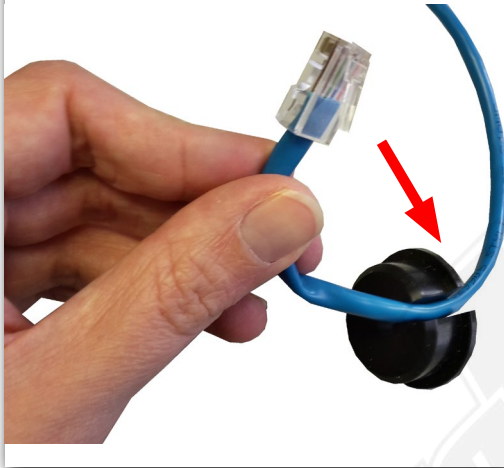
8. Für das ankommende Kabel können Sie an einer der zwei unteren Öffnungen eine Kabelverschraubung verwenden.

WICHTIG: Das Kabel muss dick genug sein, sodass es fest von der Kabelverschraubung umschlossen ist, damit keine Feuchtigkeit eintreten kann.

- HINWEIS:** Verwenden Sie die hintere Öffnung nur, wenn Sie eine entsprechende Kabelverschraubung einführen können und einen vom Hersteller empfohlenen Adapter (zum Beispiel Masthalter) verwenden.



9. Die schwarze Dichtung hat einen seitlichen Schlitz. Setzen Sie die Dichtung auf das Kabel von der Kamera beziehungsweise zur Kamera.



10. Setzen Sie die Dichtung mit dem innen liegenden Kabel wie hier abgebildet in die Öffnung des Deckels. Achten Sie darauf, dass der Schlitz nach unten zur kleinen Öffnung zeigt.



11. Pressen Sie die Dichtung in die Öffnung, bis sie bündig aufliegt.



12. Sie können die beiliegenden M4x12 Innensechskant-Schrauben zur Befestigung der Kamera verwenden.



13. Befestigen Sie Ihre Kamera am Deckel. Achten Sie darauf, die Kamera so zu montieren, dass die kleine Öffnung nach unten schaut.



14. Prüfen Sie, ob die weiße Gummidichtung auf der Rückseite des Deckels überall korrekt aufliegt.



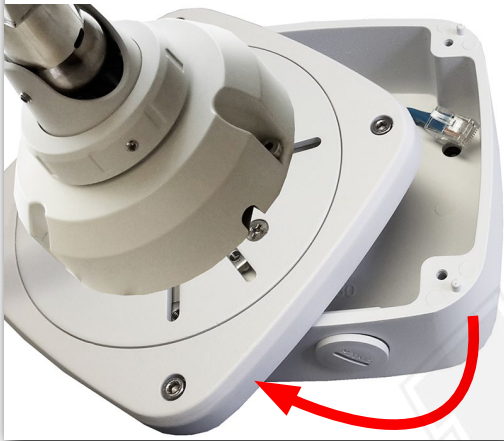
15. Setzen Sie den Deckel so auf die Anschlussbox, dass die kleine Öffnung und die Verschraubungen unten sind.



16. Schrauben Sie zuerst nur die Schraube oben rechts ein wenig ein, sodass Sie den Deckel zur Seite schwenken können, um die Kamera anzuschließen.



17. Schwenken Sie den Deckel zur Seite und verbinden Sie die Anschlusskabel Ihrer Kamera.



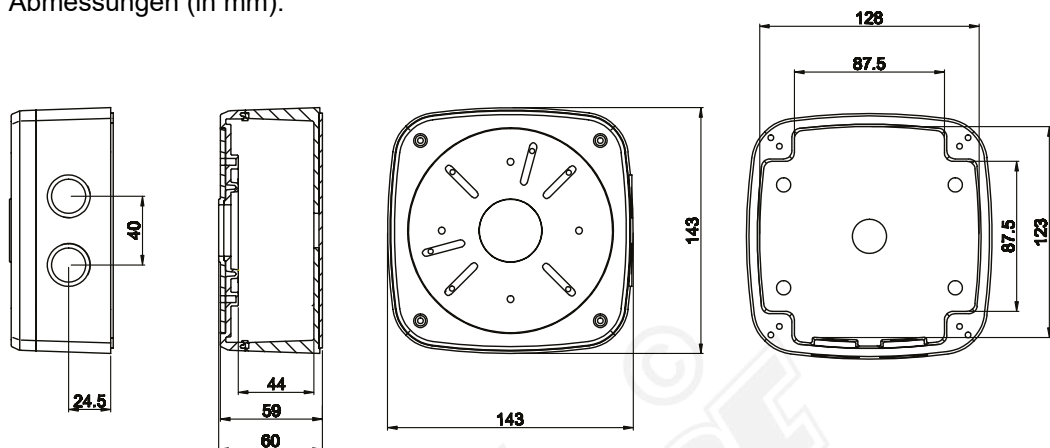
18. Schrauben Sie nun alle vier Innensechskant-Schrauben fest.



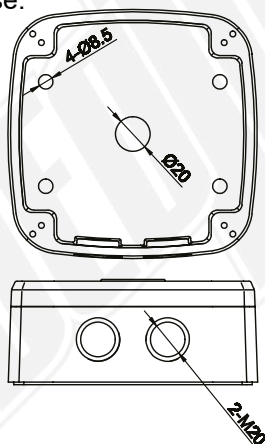
19. Achten Sie darauf, ob sich die Verschraubungen für die Kabelzufuhr auch tatsächlich unten befinden. Prüfen Sie, ob die Kamera stabil montiert ist. Prüfen Sie auch, ob alle Kabeleinführungen dicht sind und keine Feuchtigkeit in die Anschlussbox eindringen kann.



Abmessungen (in mm):



Verschraubungen und Anschlüsse:



Technische Daten:

Anzahl Gewinde zur Kameramontage	6 x M4
Gewinde verstellbar	im Durchmesser von 63 bis 97 mm
Kompatibilität für Kameras mit 3 Schrauben-Montage	3 Schrauben im 120° Winkel
Kompatibilität für Kameras mit 4 Schrauben-Montage	4 Schrauben im 90° Winkel
Wasserablaufsystem	integriertes Wasserablaufsystem für die Gewinde zur Kameramontage
Kabelverschraubungen	2 x M20
Abmessungen	143x143x60 mm (BxHxT)

VIDEO1ONE ©

www.video1one.de

Distribution und Copyright: FRS GmbH & Co. KG
www.frs-online.de